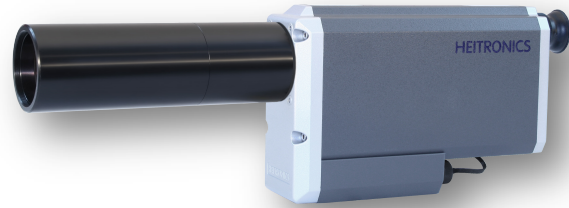


Technisches Datenblatt

TRT IV.41

Transfer-Strahlungsthermometer

- Höchste Messgenauigkeit und Langzeitstabilität
- Weiter Temperaturbereich 150 ... 1000 °C
- Durchblicksucher und Fokuslaser
- Optimierte Infrarot Optik für präzise Messfelddurchmesser
- Hohe Temporauflösung 0,02 °C



Messtechnische Parameter

Temperaturbereich:	150 ... 1000°C
Zulässige Umgebungstemperatur:	23 °C ± 3 °C
Spektralbereich:	3,9 µm
Messunsicherheit:	Abhängig vom Kalibrierlabor (siehe nächste Seite)
Temporauflösung (NETD):	Typischer Wert 0,02 ... 0,06 K (2 Sigma bei 3 s, ε = 1) Abhängig von der Messtemperatur und Einstellzeit
Langzeitstabilität:	Besser als 0,01 % der absoluten Messtemperatur pro Monat
Messfeldgröße (ca.):	5,6 mm @ 360 mm
Einstellzeit:	Regulierbar von 30 ms ... 60 s, empfohlen: 3 s
Temperatureinheit:	°C, K oder °F
Emissionsgrad:	Einstellung: 1

Elektrische Parameter / Funktionen

Analogausgang:	Skalierbare Temperaturspanne: wählbar: 0 ... 1 V; 0 ... 10 V; 0 ... 20 mA; 4 ... 20 mA; Auflösung: 12 Bit
Funktion:	Maximal- oder Minimalwert Ausgangssignal linear zur Temperatur oder Strahlung
Serielle Schnittstelle:	RS232 Interface, bidirektional, zum Programmieren und zur Datenübertragung
Programmierbar über serielle Schnittstelle:	Emissionsgrad, Analogausgang, Analogausgangsfunktion, Einstellzeit, Temperatureinheit, Min-/Maxwertspeicher mit Rückfallrate und Alarmausgang
Betriebsspannung:	Gleichspannung DC: 20 ... 30 V Wechspannung AC: 24 V ± 10 %
Leistungsaufnahme:	VAC ≤ 4 W

Technisches Datenblatt

Allgemeine Parameter

Lagertemperatur:	-20 ... 70 °C
Schutzart:	IP65 (IEC), (NEMA 4)
Gehäuse:	Beschichtetes Aluminium
Gewicht:	Ca. 2,5 kg

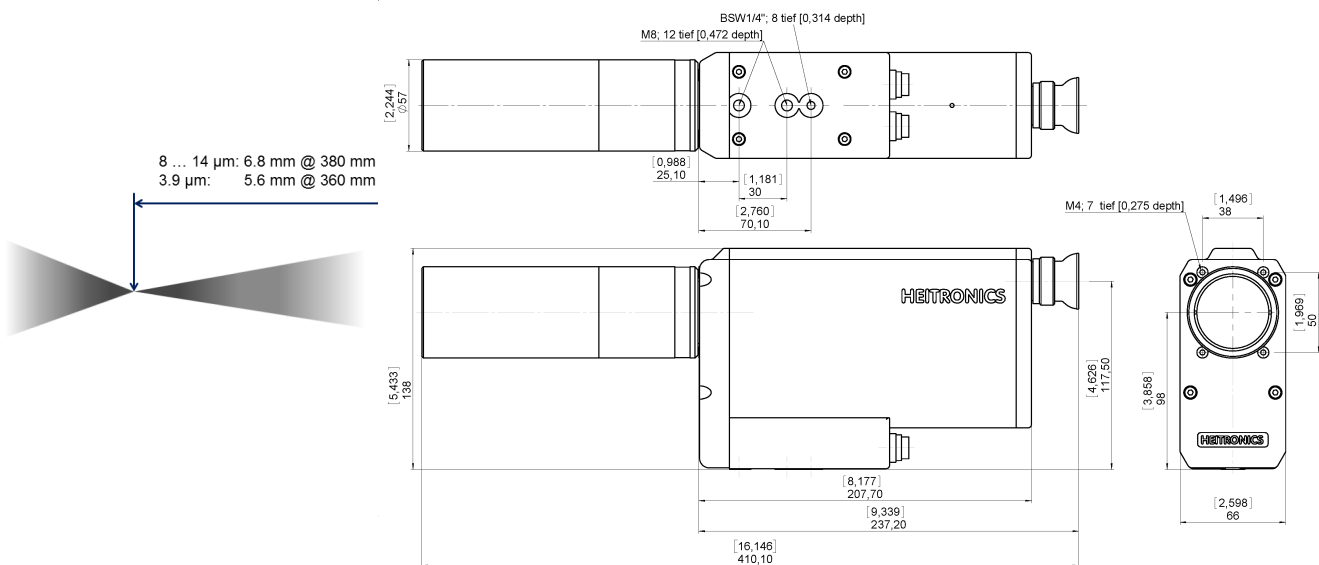
Lieferumfang und Optionen¹

■ Standardfunktion; □ Option

Koffer:	■ ² Schutzkoffer
TRT Objektive:	<ul style="list-style-type: none"> ■ Typ S977 AR (Hochwertige ZnSe-Linse) ■ Size-of-Source-Effekt (SSE) Diagramm
Ausrichthilfe:	■ Durchblicksucher und Fokusalaser
Software:	■ EasyTRT: Software für die Datenauswertung, grafisches Display und Ausgabe der gemessenen Werte
Schnittstellenverbindung:	■ RS232 PVC Kabel, 2 m lang
Netzadapter:	■ Steckernetzteil T21; 80 ... 240 VAC, 50 ... 60 Hz, 620 mA
Kalibrierzertifikate:	
HEITRONICS Zertifikat:	<ul style="list-style-type: none"> ■ 8 Temperaturschritte 150; 200; 250; 350; 500; 600; 800; 1000 °C Messunsicherheit (k=2) 100 ... 600 °C ≤ 0,5 °C; 660 ... 1000 °C = 0,6 °C Die angegebenen Werte beziehen sich auf HEITRONICS Kalibrierzertifikate bis 01.08.2018.

PTB Zertifikat:	<ul style="list-style-type: none"> □ 10 Temperaturschritte -40; 0; 30; 100; 200; 300; 400; 600; 800; 960 °C Messunsicherheit (k=2) -40 ... 32 °C = 0,07 °C; 100 ... 600 °C ≤ 0,14 °C; 600 ... 1000 °C = 0,21 °C Die angegebenen Werte beziehen sich auf PTB Kalibrierzertifikate bis 01.08.2018.
-----------------	--

Abmessung



- 1 Sonderanfertigungen auf Anfrage.
 2 ■ Standardfunktion
 □ Option