

Technisches Datenblatt

SW40NT

Schwarzer Strahler

- Temperaturbereich von -20 ... 85 °C
- Strahleröffnung Ø 40 mm
- Isothermie < 0,2 K
- Anschluss für Stickstoffspülung zur Taupunktunterdrückung



Messtechnische Parameter

| | | |
|--------------------------|---|-----------|
| Temperaturbereich: | -20 ... 85 °C | |
| Strahleröffnung: | 40 mm | |
| Tiefe des Strahlerrohrs: | 150 mm | |
| Isothermie: | < 0,2 K | |
| Regelschwankungen: | ± 0,01 °C | |
| Einlaufzeit: | < 0,5 Std. | |
| Füllmenge: | 4 l | |
| Badflüssigkeit: | Wasser-Glycol oder Silikonöl Korasilon M10 | empfohlen |
| Regelgerät: | Einhängethermostat Julabo Dyneo DD | |
| Temperatureinheit: | °C oder °F | |
| Einstellschritt: | 0,01 °C | |
| Emissionsgrad: | > 0,995 | |

Elektrische Parameter

| | |
|--------------------|---|
| Schnittstelle: | <input checked="" type="checkbox"/> ¹ USB <input type="checkbox"/> RS232 |
| Betriebsspannung: | <input checked="" type="checkbox"/> 230 VAC ± 10 % (50/60 Hz) <input type="checkbox"/> 115 VAC ± 10 % (50/60 Hz) |
| Leistungsaufnahme: | 2 kW |

¹ Standardfunktion
 Option

Technisches Datenblatt

Allgemeine Parameter

| | |
|--|------------------------------|
| Lagertemperatur: | 5 ... 40 °C |
| Zulässige Umgebungstemperatur: | 5 ... 40 °C |
| Zulässige relative Luftfeuchte: | 80 % @ 31 °C |
| Schutzart: | IP21 |
| Material Strahler (innen): | Edelstahl und Kupfer |
| Gewicht: | 6,2 kg (ohne Badflüssigkeit) |
| Benötigte Kühlleistung: | 280 W für -20 °C |

Lieferumfang und Zubehör

- ¹ Bedienungsanleitung

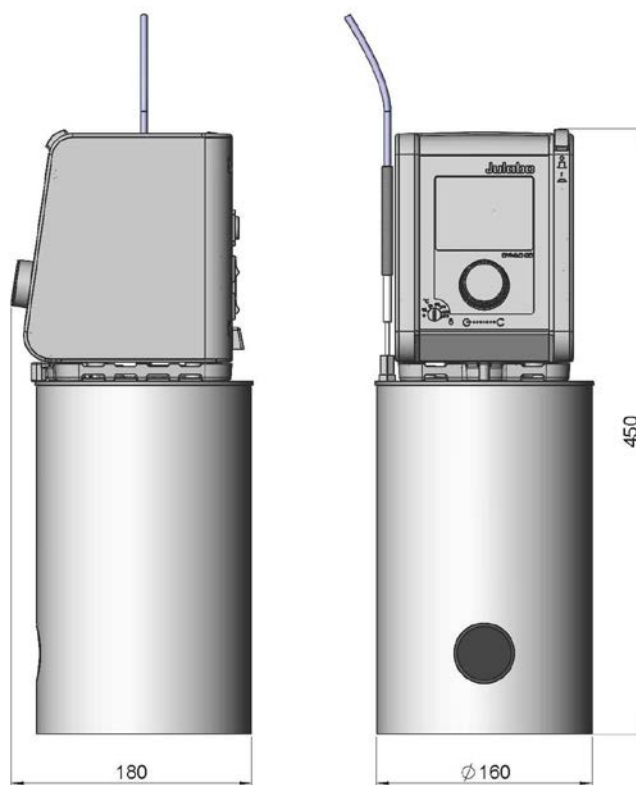
Messung der Isttemperatur des Strahlers:

- Referenzstrahlungsthermometer: HEITRONICS Transfer Strahlungsthermometer mit Rückführbarkeit auf nationale Standards
- Referenzfühler und Emissionsgradkorrektur z.B. 3-mm-Pt100

Kalibrierzertifikate:

- HEITRONICS Werks-Kalibrierzertifikat

Abmessung



Einheit: mm