

QAL1-Zulassung

Zertifizierte Mess- und Auswerteeinrichtungen nach DIN EN 15267

Geprüfte und zertifizierte Messeinrichtungen zur kontinuierlichen Messung und Überwachung von Emissionen und Immissionen bilden die Grundlage für optimalen Umweltschutz. Die HEITRONICS-Geräteserien KT19.69 II und KT15.69 IIP sind nach QAL1 in 2024 zur Überwachung der Mindesttemperatur in Feuerungsanlagen vom TÜV zertifiziert.

Dadurch können die Geräte von HEITRONICS bei behördlich angeordneten Messungen und Überwachungen nach der DIN EN 14181 ("Emissionen aus stationären Quellen – Qualitätssicherung für automatische Messeinrichtungen") eingesetzt werden.

Die Zertifizierung von Mess- und Auswerteeinrichtungen für die amtliche Überwachung von Emissionen und Immissionen erfolgt nach der Europäischen Richtlinienreihe DIN EN 15267 "Luftbeschaffenheit - Zertifizierung von automatischen Messeinrichtungen".

Berührungslose Gastemperaturmessung in Feuerungsanlagen



Abbildung 1: HEITRONICS-Lösungssystem eingebaut an einer Kesselwand in einer MVA

Die HEITRONICS Infrarot Strahlungsthermometer KT19.69 II und KT15.69 IIP arbeiten in Spektralbereichen, in denen heißes Kohlendioxid (CO₂) einen hohen Emissionsgrad aufweist, kaltes CO₂ jedoch transparent ist. Man kann daher bei der richtigen Auswahl der Messwellenlänge durch die kälteren äußeren Gasschichten hindurchmessen und erfasst im Wesentlichen die Kerntemperatur der Gasschicht.

Die IR Strahlungsthermometer KT19.69 II und KT15.69 IIP werden mit einem optimal auf die jeweilige Aufgabenstellung abgestimmten Infrarot Spektralfilter ausgestattet. Digitale Signalverarbeitung mit direkter Digitalisierung des Detektorsignals gewährleistet höchste Messgenauigkeit und Reproduzierbarkeit.

Anwendungsbericht

Mit einem Shock-Blower und einer zusätzlichen Luftspüleinrichtung wird das dauerhafte Freihalten der Messöffnung gewährleistet. Für die Anzeige, Archivierung oder Regelung der gemessenen Temperaturen stehen sowohl analoge (0/4 bis 20 mA) als auch digitale (RS 232, RS 485) Ausgangssignale zur Verfügung.

Einsatzbereiche:

- Feuerraumtemperaturmessung
- SNCR-Steuerung
- Feuerleistungsregelung
- Trimmung von Brennern
- Temperaturüberwachung gem. BImSchV durch TÜV-Zertifizierung nach DIN EN 15267-2
- Rostfeuerung

Geräte und Zubehör

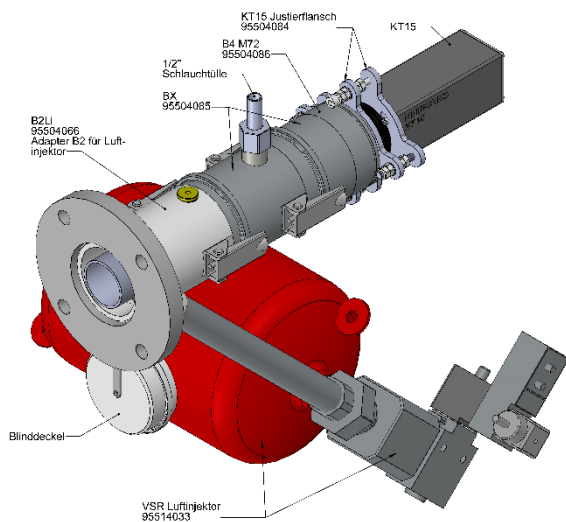


Abbildung 2: KT15 IIP mit Luftspüleinrichtung, -Adapterset BX und Shock-Blower

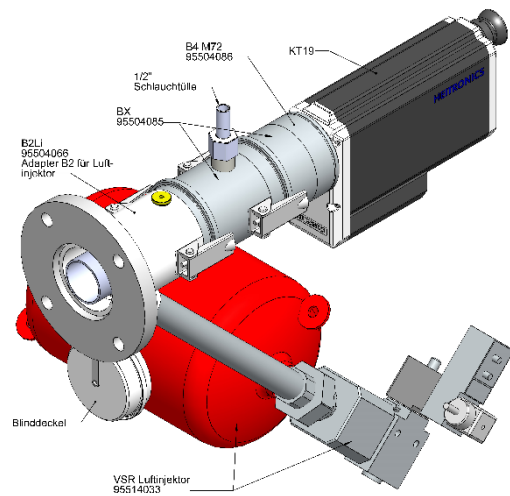


Abbildung 3: KT19 II mit Luftspüleinrichtung, -Adapterset BX und Shock-Blower