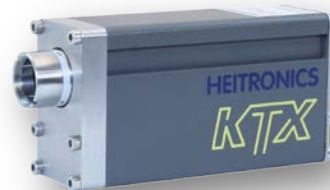


Technisches Datenblatt

KTX.TQI

Strahlungsthermometer

- Kompakte HD-Ausführung bis 180 °C Umgebungstemperatur
- Hohe Temporauflösung
- Schnelle Einstellzeit optional ab 5 ms
- Auswahl an Objektiven für Messfelder ab 2 mm



| Messtechnische Parameter | |
|--|---|
| Temperaturbereich: | 50 ... 300 °C |
| Spektralbereich: | 3,43 µm |
| Messunsicherheit: | ± 1°C plus 0,8 % der Differenz zwischen Messobjekt- und Gerätetemperatur oder der Wert der Temporauflösung. Es gilt der jeweils größere Wert. |
| Temporauflösung (NETD): | Typischer Wert ist 0,3 °C (2 Sigma bei t_{90} : 1 s, 200 °C; $\epsilon = 1$) Abhängig von der Messtemperatur und der Einstellzeit |
| Temperaturdrift | ± 0,04 % des gemessenen Wertes pro °C Abweichung der Instrumententemperatur von 25 °C |
| Langzeitstabilität: | Besser als 0,01 % der absoluten Messtemperatur in Kelvin pro Monat |
| Messfeldgröße: | Ab Ø 2 mm (± 5 %), abhängig von der Optik |
| Einstellzeit (t_{90}): | Regulierbar: 50 ms, 250 ms, 750 ms, 1 s, optional: 5 ms |
| Temperatureinheit: | °C, K oder °F |
| Emissionsgrad: | Einstellbar von 0,5 ... 1,0 mittels Potentiometer |
| Objektivmaterial: | CaF ₂ , ZnSe |
| Elektrische Parameter / Funktionen | |
| Analogausgang | 0 ... 20 mA; 4 ... 20 mA linear; einstellbar über Dip-Schalter |
| Ausrichthilfe (Zubehör): | Laserpointer LP15 |
| Einstellbar über seitliche Dip-Schalter und Potentiometer: | Emissionsgrad, Analogausgang, Einstellzeit, usw. |
| Betriebsspannung: | Gleichspannung DC: 20 ... 30 V |
| Leistungsaufnahme: | ≤ 2,5 W |

Technisches Datenblatt

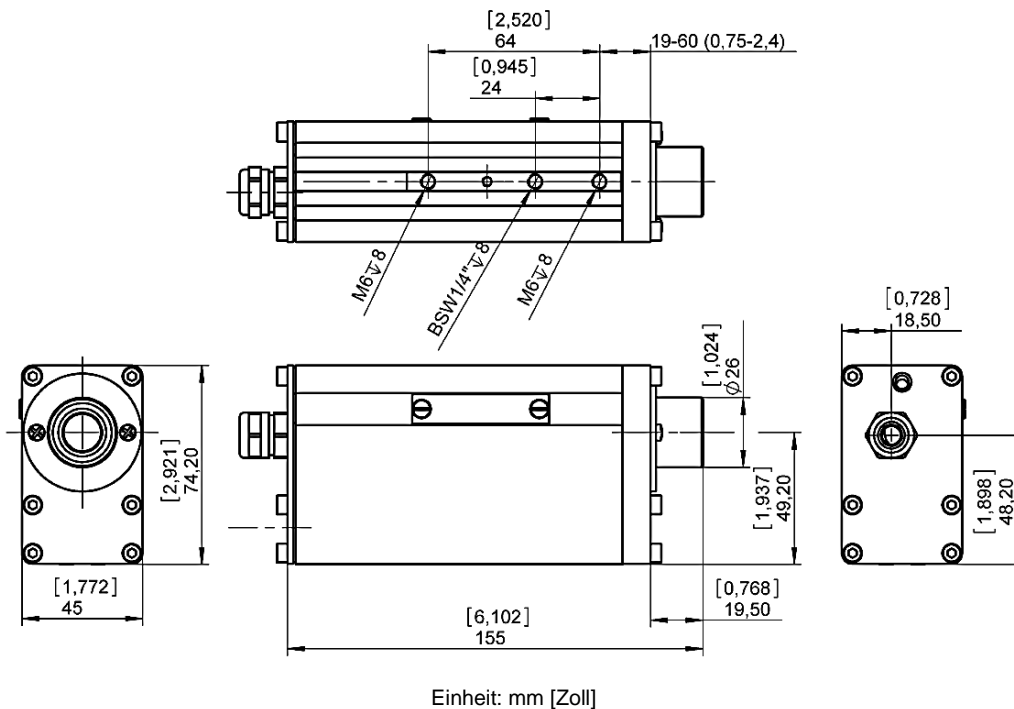
Allgemeine Parameter

| | |
|---------------------------------------|--|
| Lagertemperatur: | -20 ... 85 °C |
| Zulässige Umgebungstemperatur: | 0 ... 60 °C (optional HD-Version bis 180 °C) |
| Schutzart: | IP65 |
| Gehäuse: | Edelstahl und Aluminium |
| Gewicht: | Ca. 0,75 kg |

Lieferumfang und Zubehör¹

| | |
|---------------------------------------|---|
| Zubehör: | <ul style="list-style-type: none"> ■² Bedienungsanleitung KTX ■ Anschlusskabel mit fester Verbindung 2 m Länge, PVC, mit freien Enden □ Anschlusskabel mit Kabelbuchse oder fester Verbindung ≥ 5 m Länge: PTFE; PUR; PVC; TPE, mit freien Enden oder mit Stecker |
| Kalibrierzertifikate: | □ HEITRONICS Werks-Kalibrierzertifikat |
| Gehäuse: | □ HD-Version bis 180 °C Umgebungstemperatur |
| Integrierte Temperaturanzeige: | □ Rückseitige LED-Anzeige für den Messbereich des Geräts |
| Adapter und Flansche: | □ Siehe Dokument Zubehör- und Anschluss technik |
| Vakuumflansche ISO-KF: | □ DN25, DN40 Leckrate < 10 ⁻⁸ mbar l/sec (Prüfdruck ca. 10 ⁻⁴ Pa (10 ⁻⁶ Torr)) |

Abmessung



¹ Sonderanfertigungen auf Anfrage.

² ■ Standardfunktion
□ Option