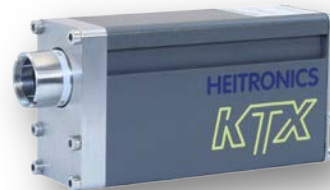


Technisches Datenblatt

KTX.DD

Strahlungsthermometer

- Kompakte HD-Ausführung bis 180 °C Umgebungstemperatur
- Hohe Temporauflösung
- Schnelle Einstellzeit optional ab 5 ms
- Auswahl an Objektiven für Messfelder ab 2 mm



Messtechnische Parameter	
Temperaturbereich:	500 ... 2000 °C
Spektralbereich:	2 ... 2,7 µm
Messunsicherheit:	± 1°C plus 0,8 % der Differenz zwischen Messobjekt- und Gerätetemperatur oder der Wert der Temporauflösung. Es gilt der jeweils größere Wert.
Temporauflösung (NETD):	Typischer Wert ist 0,1 °C (2 Sigma bei t_{90} : 1 s, 500 °C; $\varepsilon = 1$) Abhängig von der Messtemperatur und der Einstellzeit
Temperaturdrift	± 0,04 % des gemessenen Wertes pro °C Abweichung der Instrumententemperatur von 25 °C
Langzeitstabilität:	Besser als 0,01 % der absoluten Messtemperatur in Kelvin pro Monat
Messfeldgröße:	Ab Ø 2 mm (± 5 %), abhängig von der Optik
Einstellzeit (t_{90}):	Regulierbar: 50 ms, 250 ms, 750 ms, 1 s, optional: 5 ms
Temperatureinheit:	°C, K oder °F
Emissionsgrad:	Einstellbar von 0,5 ... 1,0 mittels Potentiometer
Objektivmaterial:	CaF ₂ , ZnSe
Elektrische Parameter / Funktionen	
Analogausgang	0 ... 20 mA; 4 ... 20 mA linear; einstellbar über Dip-Schalter
Ausrichthilfe optional:	Pilotlaser
Einstellbar über seitliche Dip-Schalter und Potentiometer:	Emissionsgrad, Analogausgang, Einstellzeit, usw.
Betriebsspannung:	Gleichspannung DC: 20 ... 30 V
Leistungsaufnahme:	≤ 2,5 W

Technisches Datenblatt

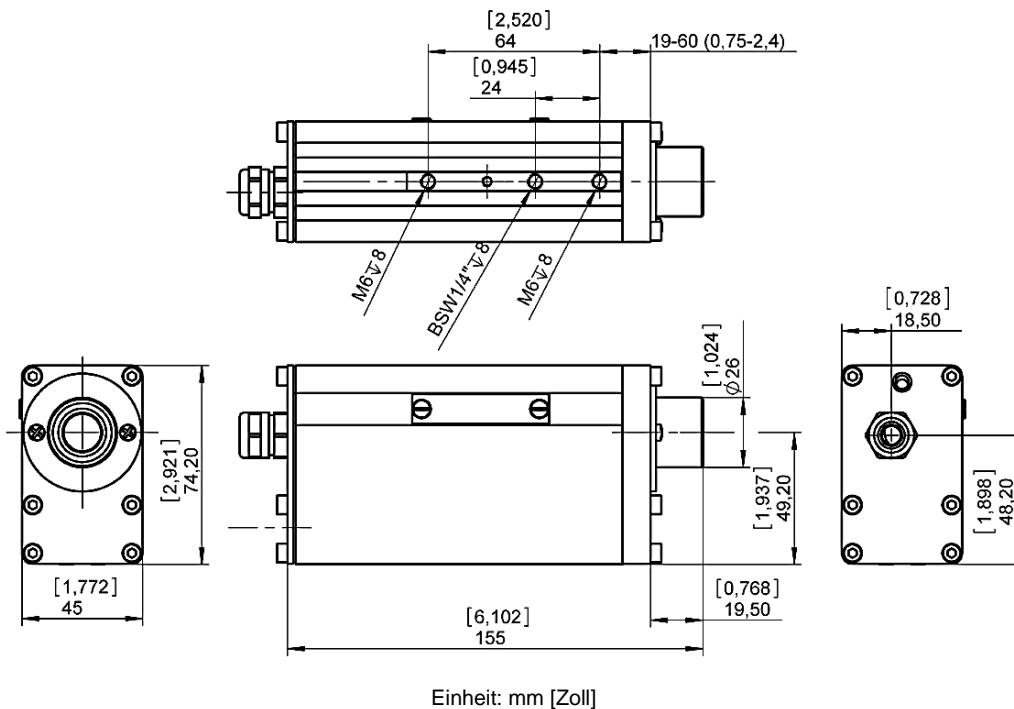
Allgemeine Parameter

Lagertemperatur:	-20 ... 85 °C
Zulässige Umgebungstemperatur:	0 ... 60 °C (optional HD-Version bis 180 °C)
Schutzart:	IP65
Gehäuse:	Edelstahl und Aluminium
Gewicht:	Ca. 0,75 kg

Lieferumfang und Zubehör¹

Zubehör:	<ul style="list-style-type: none"> ■² Bedienungsanleitung KTX ■ Anschlusskabel mit fester Verbindung 2 m Länge, PVC, mit freien Enden □ Anschlusskabel mit Kabelbuchse oder fester Verbindung ≥ 5 m Länge: PTFE; PUR; PVC; TPE, mit freien Enden oder mit Stecker
Kalibrierzertifikate:	□ HEITRONICS Werks-Kalibrierzertifikat
Gehäuse:	□ HD-Version bis 180 °C Umgebungstemperatur
Integrierte Temperaturanzeige:	□ Rückseitige LED-Anzeige für den Messbereich des Geräts
Adapter und Flansche:	□ Siehe Dokument Zubehör- und Anschluss technik
Vakuumflansche ISO-KF:	□ DN25, DN40 Leckrate < 10 ⁻⁸ mbar l/sec (Prüfdruck ca. 10 ⁻⁴ Pa (10 ⁻⁶ Torr))

Abmessung



¹ Sonderanfertigungen auf Anfrage.

² ■ Standardfunktion
□ Option