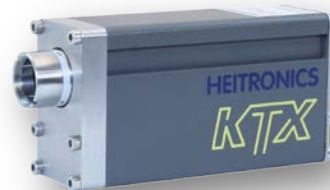


## Technisches Datenblatt

### KTX.CD

#### Strahlungsthermometer

- Kompakte HD-Ausführung bis 180 °C Umgebungstemperatur
- Hohe Temporauflösung
- Schnelle Einstellzeit optional ab 5 ms
- Auswahl an Objektiven für Messfelder ab 2 mm



Messtechnische Parameter	
Temperaturbereich:	200 ... 1400 °C
Spektralbereich:	5,2 µm (4,9 ... 5,6 µm)
Messunsicherheit:	± 1°C plus 0,8 % der Differenz zwischen Messobjekt- und Gerätetemperatur oder der Wert der Temporauflösung. Es gilt der jeweils größere Wert.
Temporauflösung (NETD):	Typischer Wert ist 0,3 °C (2 Sigma bei $t_{90}$ : 1 s, 200 °C; $\varepsilon = 1$ ) Abhängig von der Messtemperatur und der Einstellzeit
Temperaturdrift	± 0,04 % des gemessenen Wertes pro °C Abweichung der Instrumententemperatur von 25 °C
Langzeitstabilität:	Besser als 0,01 % der absoluten Messtemperatur in Kelvin pro Monat
Messfeldgröße:	Ab Ø 2 mm (± 5 %), abhängig von der Optik
Einstellzeit ( $t_{90}$ ):	Regulierbar: 50 ms, 250 ms, 750 ms, 1 s, optional: 5 ms
Temperatureinheit:	°C, K oder °F
Emissionsgrad:	Einstellbar von 0,5 ... 1,0 mittels Potentiometer
Objektivmaterial:	CaF <sub>2</sub> , ZnSe
Elektrische Parameter / Funktionen	
Analogausgang	0 ... 20 mA; 4 ... 20 mA linear; einstellbar über Dip-Schalter
Ausrichthilfe optional:	Pilotlaser
Einstellbar über seitliche Dip-Schalter und Potentiometer:	Emissionsgrad, Analogausgang, Einstellzeit, usw.
Betriebsspannung:	Gleichspannung DC: 20 ... 30 V
Leistungsaufnahme:	≤ 2,5 W

## Technisches Datenblatt

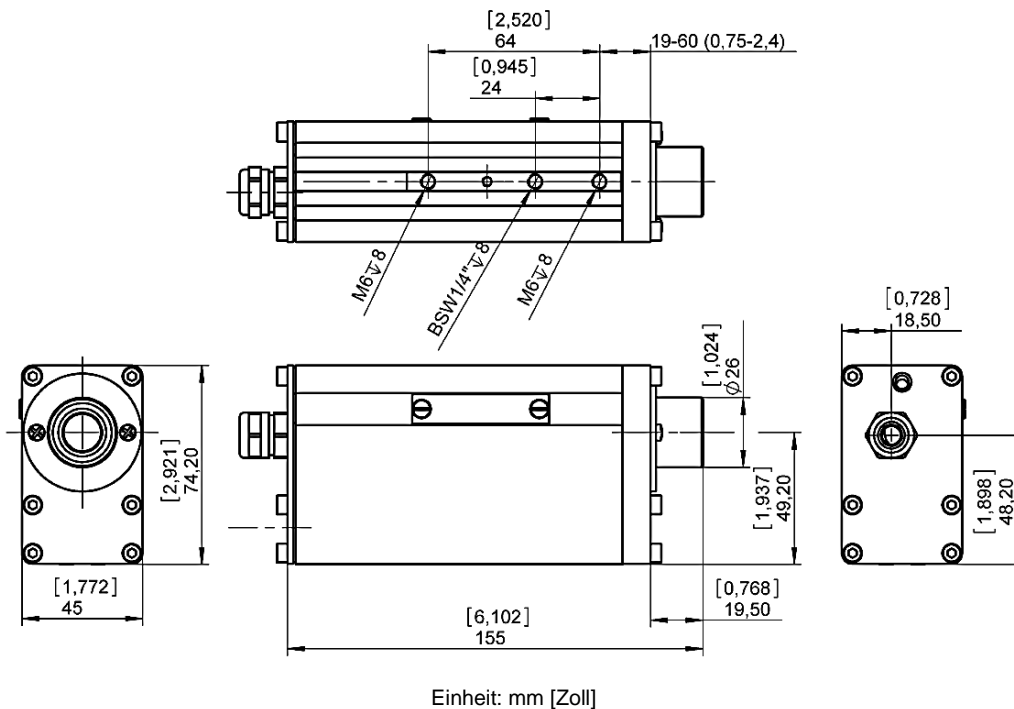
### Allgemeine Parameter

<b>Lagertemperatur:</b>	-20 ... 85 °C
<b>Zulässige Umgebungstemperatur:</b>	0 ... 60 °C (optional HD-Version bis 180 °C)
<b>Schutzart:</b>	IP65
<b>Gehäuse:</b>	Edelstahl und Aluminium
<b>Gewicht:</b>	Ca. 0,75 kg

### Lieferumfang und Zubehör<sup>1</sup>

<b>Zubehör:</b>	<ul style="list-style-type: none"> <li>■<sup>2</sup> Bedienungsanleitung KTX</li> <li>■ Anschlusskabel mit fester Verbindung 2 m Länge, PVC, mit freien Enden</li> <li>□ Anschlusskabel mit Kabelbuchse oder fester Verbindung ≥ 5 m Länge: PTFE; PUR; PVC; TPE, mit freien Enden oder mit Stecker</li> </ul>
<b>Kalibrierzertifikate:</b>	□ HEITRONICS Werks-Kalibrierzertifikat
<b>Gehäuse:</b>	□ HD-Version bis 180 °C Umgebungstemperatur
<b>Integrierte Temperaturanzeige:</b>	□ Rückseitige LED-Anzeige für den Messbereich des Geräts
<b>Adapter und Flansche:</b>	□ Siehe Dokument Zubehör- und Anschluss technik
<b>Vakuumflansche ISO-KF:</b>	□ DN25, DN40 Leckrate < 10 <sup>-8</sup> mbar l/sec (Prüfdruck ca. 10 <sup>-4</sup> Pa (10 <sup>-6</sup> Torr))

### Abmessung



<sup>1</sup> Sonderanfertigungen auf Anfrage.

<sup>2</sup> ■ Standardfunktion  
□ Option