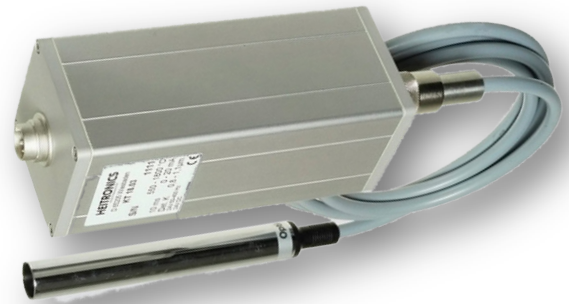


# KT18.03RDLL

## Strahlungsthermometer

- Quotient- und Teilstrahlungstemperatur
- Lichtleiter mit Vorsatzoptik
- Lichtstrahlzieleinrichtung
- Umgebungstemperatur Lichtleiter und Optik: 150 °C ohne Kühlung



### Messtechnische Parameter

<b>Temperaturbereich:</b>	600 ... 1600 °C, 800 ... 1800 °C, 900 ... 2000 °C, 1000 ... 2500 °C oder 1000 ... 3000 °C
<b>Temperaturspanne:</b>	600 ... 3000 °C
<b>Messunsicherheit:</b>	0,5 % vom Messwert in °C $\pm 1$ °C ( $\epsilon = 1$ , $T_{amb.} = 23$ °C, $T_{95} = 1$ s)
<b>Reproduzierbarkeit</b>	0,1 % vom Messwert in °C $\pm 1$ °C ( $\epsilon = 1$ , $T_{amb.} = 23$ °C, $T_{95} = 1$ s)
<b>Messfeldgröße:</b>	Ab $\varnothing 0,7$ mm ( $\pm 5$ %), abhängig von der Optik und dem Detektor
<b>Einstellzeit (<math>t_{90}</math>):</b>	ab 1 ms
<b>Temperatureinheit:</b>	°C oder °F
<b>Emissionsverhältnis</b>	-0,8 ... 1,2

### Elektrische Parameter / Funktionen

<b>Analogausgang:</b>	0 ... 20 mA; 4 ... 20 mA
<b>Funktion:</b>	Aktueller-, Maximalwert
<b>Digitalausgang optional:</b>	Open-Collector 24 VDC / max. 100 mA
<b>Funktion:</b>	Minimale Intensität, Grenzwert
<b>Digitaleingang optional:</b>	Durch externen Taster (kundenseitig)
<b>Funktion:</b>	Rücksetzen von Speicher, Digitalausgang oder LED-(Laser) ein-/ausschalten
<b>Serielle Schnittstellen:</b>	RS232 isoliert $\pm 50$ V oder RS485 isoliert 2500 V RMS
<b>Ausrichthilfe:</b>	Lichtstrahlzieleinrichtung, grüne LED, Laser oder Visiereinrichtung
<b>Programmierbar über serielle Schnittstelle:</b>	Emissionsgrad, Schaltausgang, Analogausgang, Teilmessbereich, Temperatureinheit, Maximalwertspeicher, Mittelwert, Lichtstrahlzieleinrichtung schaltbar
<b>Betriebsspannung:</b>	Gleichspannung DC: 24 V $\pm 10$ %      Wechselfspannung AC: 18 V $\pm 10$ %
<b>Leistungsaufnahme:</b>	< 160 mA

## Technisches Datenblatt

### Allgemeine Parameter

<b>Lagertemperatur:</b>	-10 ... 70 °C
<b>Zulässige Umgebungstemperatur:</b>	0 ... 50 °C (Vorsatzoptik bis 150 °C)
<b>Schutzart:</b>	IP65
<b>Gehäuse:</b>	Aluminiumgehäuse
<b>Gewicht:</b>	Ca. 0,6 kg

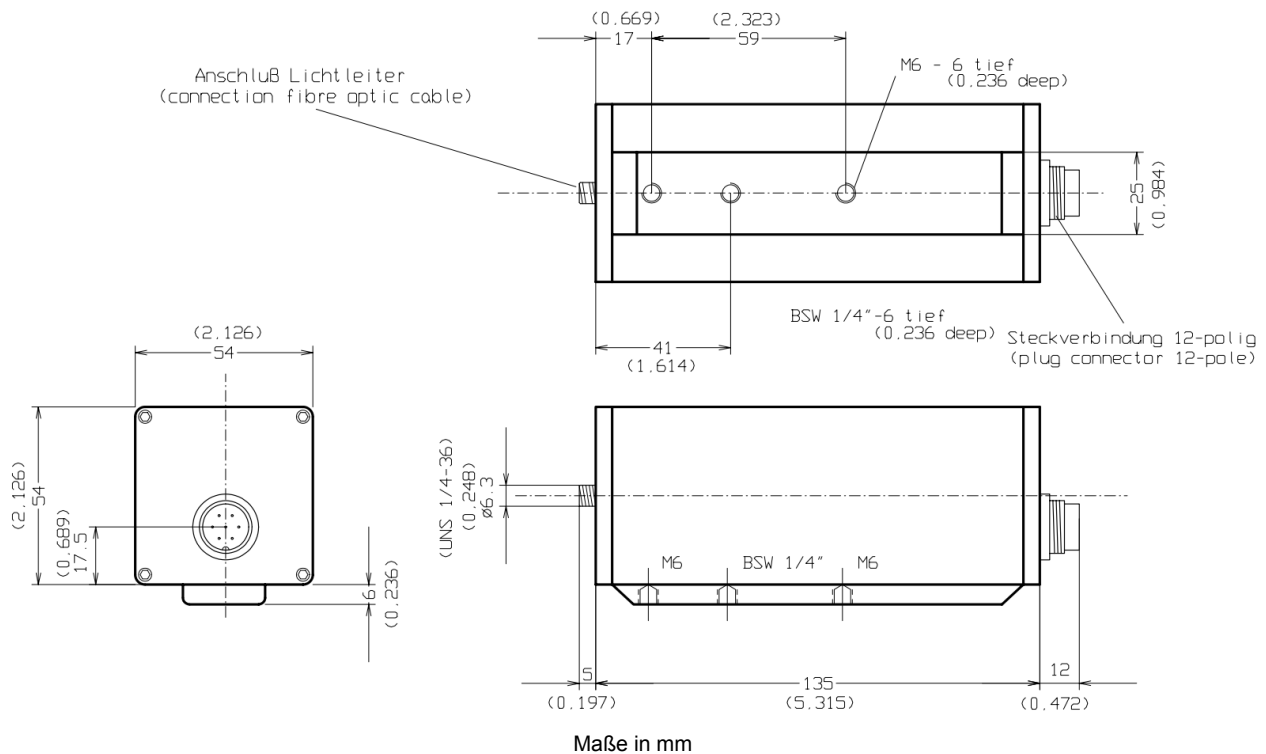
### Lieferumfang und Zubehör<sup>1</sup>

■ Standardfunktion; □ Option

- <sup>2</sup> Bedienungsanleitung
- Software EasyLog
- Anschlusskabel mit 12-pol. Kabelbuchse 2 m Länge, PVC, mit freien Enden
- Anschlusskabel ≥ 5 m Länge: PTFE; PUR; PVC; TPE, mit freien Enden oder 12-pol. Kabelbuchse

<b>Kalibrierzertifikate:</b>	□ HEITRONICS Werks-Kalibrierzertifikat
<b>Gehäuse:</b>	□ Wasserkühlgehäuse für Umgebungstemperatur oberhalb 60 °C
<b>Mechanisches Zubehör:</b>	□ Blausvorsätze, Strahlumlenkung 90° und weitere Montageteile
<b>Busschnittstelle:</b>	□ mit Wandlermodul (Profibus, Profinet, Ethernet, Ethercat, USB 2.0)

### Abmessung



1 Sonderanfertigungen auf Anfrage.

2 ■ Standardfunktion  
□ Option