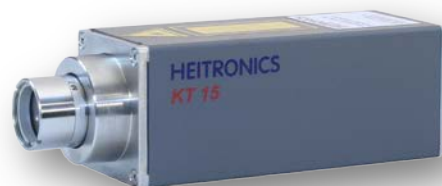


Technisches Datenblatt

KT15.83 IIP

Strahlungsthermometer

- Höchste Messgenauigkeit und Langzeitstabilität
- Vakuumobjektive
- Schnelle Einstellzeit ab 5 ms auch bei niedrigen Temperaturen
- Optionale RS-485 Schnittstelle



Messtechnische Parameter	
Temperaturbereich:	0 ... 500 °C
Spektralbereich:	8 ... 20 µm
Messunsicherheit:	± 0,5 °C plus 0,7 % der Differenz zwischen Messobjekt- und Gerätetemperatur
Temperaturaufösung (NETD):	Typischer Wert 0,05 °C (2 Sigma bei t ₉₀ : 3 s, 20 °C; ε = 1) Abhängig von der Messtemperatur und der Einstellzeit
Langzeitstabilität:	Besser als 0,01 % der absoluten Messtemperatur in Kelvin pro Monat
Messfeldgröße:	Ab Ø 0,7 mm (± 5 %), abhängig von der Optik und dem Detektor
Einstellzeit (t₉₀):	Regulierbar von 5 ms ... 600 s, optional: 5 ms, 10 ms
Temperatureinheit:	°C, K oder °F
Emissionsgrad:	0,100 ... 1,000 in 0,001-Schritten
Objektivmaterial:	ZnSe, Ge
Elektrische Parameter / Funktionen	
Analogausgang:	0 ... 1 V; 0 ... 10 V; 0 ... 20 mA; 4 ... 20 mA; Auflösung: 16 Bit
Funktion:	Aktueller-, Maximal- oder Minimalwert (skalierbar (kleinste Spanne 50 K))
Analogeingang optional:	0 ... 10 V
Funktion:	Korrektur Umgebungstemperatur, Transmission, Reflexion, Emissionsgrad
Seitliche Service Tastatur mit LED-Anzeige:	Einstellung des Geräts ohne Computer
Digitalausgänge optional:	2x Open-Collector-Ausgang
Funktion:	Schwellwernererkennung Min, Max Temperaturwert, Alarm
Digitaleingang optional:	Potentialfreier Kontakt, Spannung oder Open-Collector
Funktion:	Rücksetzen von Speicher, Digitalausgängen oder Laser ein-/ausschalten
Thermoschalter optional:	Schalttemperatur > 70 °C, Schaltleistung ≤ 48 V, ≤ 0,5 A
Funktion:	Überwachung der Gerätetemperatur
Serielle Schnittstellen:	RS232 Interface, bidirektional 9,6 ... 115,2 kBaud, optional: RS485
Ausrichthilfe optional:	Integrierter Pilot- oder Fokuslaser
Programmierbar über serielle Schnittstelle und Service Tastatur:	Emissionsgrad, Analogausgang, Analogausgangsfunktion, Einstellzeit, Temperatureinheit, Min-/Maxwertspeicher mit Abfall-/Anstiegsrate und Reset durch Kontakt oder Temperaturschwelle, Alarmschaltpunkt, Zeitspanne usw.
Betriebsspannung:	Gleichspannung DC: 10,5 ... 30 V Wechselfspannung AC: 12 ... 24 V ± 10 %, 48 ... 400 Hz
Leistungsaufnahme:	< 150 mA bei 24 VDC 3,5 W

Technisches Datenblatt

Allgemeine Parameter

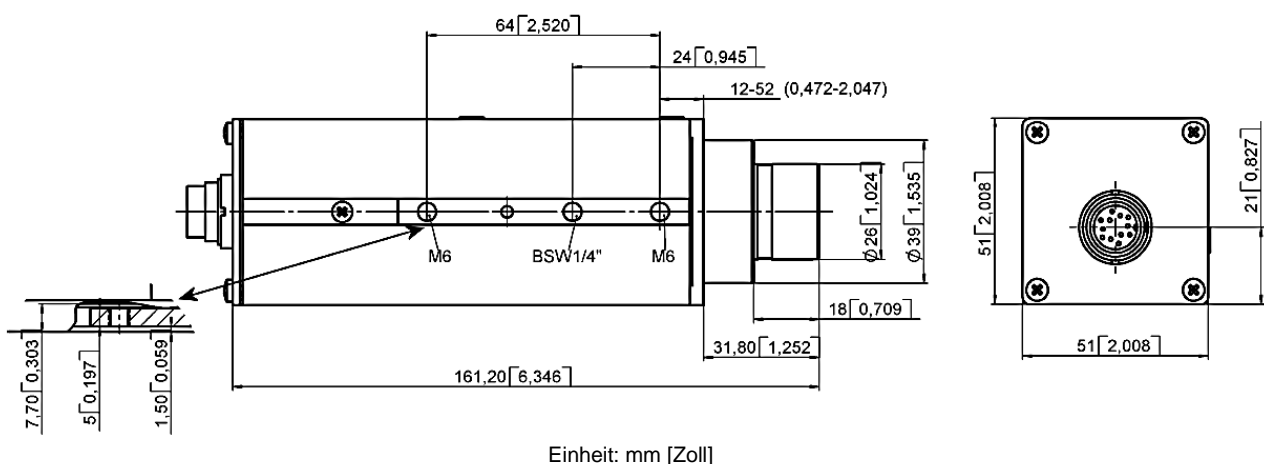
Lagertemperatur:	-20 ... 70 °C
Zulässige Umgebungstemperatur:	-20 ... 60 °C (optional mit Wasserkühlgehäuse WK15 bis 250 °C)
Schutzart:	IP65 (IEC), (NEMA6)
Schwingungsschutz:	DIN 40046 BL.8, Prüfung: FC, Schwingungsfestigkeit: A B1 E, Frequenzbereich: 10 ... 55 Hz, Amplitude: ± 0,2 mm, Prüfungsdauer/Lage: 30 min
Gehäuse:	Edelstahl und Aluminium
Gewicht:	Ca. 0,55 kg

Lieferumfang und Zubehör ¹

- ² Bedienungsanleitung KT15 II
- Software EasyConfig
- Software EasyMeas
- Anschlusskabel mit 12-pol. Kabelbuchse 2 m Länge, PVC, mit freien Enden
- Anschlusskabel ≥ 5 m Länge: PTFE; PUR; PVC; TPE, mit freien Enden oder 12-pol. Kabelbuchse

Kalibrierzertifikate:	□ HEITRONICS Werks-Kalibrierzertifikat
Gehäuse:	□ Wasserkühlgehäuse WK15 bis 250 °C Umgebungstemperatur
	□ EX-Schutzgehäuse Edelstahl (II 2 G, Ex d e IIC T5 Gb Tamb: -50 °C ... 60 °C)
	□ Wetterschutzgehäuse
Adapter und Flansche:	□ Siehe Dokument Zubehör- und Anschluss technik
Busschnittstelle:	mit Wandlermodul

Abmessung



¹ Sonderanfertigungen auf Anfrage.
² ■ Standardfunktion
 □ Option