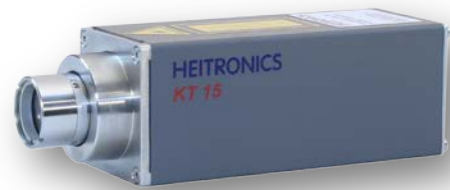


## Technisches Datenblatt

### KT15.21 IIP

#### Strahlungsthermometer

- Höchste Messgenauigkeit und Langzeitstabilität
- Anwendungen: Dünne Kunststofffolien, Öle, Farbe
- Schnelle Einstellzeit ab 5 ms auch bei niedrigen Temperaturen
- Optionaler Pilot- oder Fokuslaser



Messtechnische Parameter	
<b>Temperaturbereich:</b>	80 ... 400 °C
<b>Spektralbereich:</b>	3,43 µm
<b>Messunsicherheit:</b>	± 0,5 °C plus 0,7 % der Differenz zwischen Messobjekt- und Gerätetemperatur
<b>Temperaturaufösung (NETD):</b>	Typischer Wert 0,25 °C (2 Sigma bei t <sub>90</sub> : 3 s, 300 °C; ε = 1) Abhängig von der Messtemperatur und der Einstellzeit
<b>Langzeitstabilität:</b>	Besser als 0,01 % der absoluten Messtemperatur in Kelvin pro Monat
<b>Messfeldgröße:</b>	Ab Ø 0,7 mm (± 5 %), abhängig von der Optik und dem Detektor
<b>Einstellzeit (t<sub>90</sub>):</b>	Regulierbar von 5 ms ... 600 s, optional: 5 ms, 10 ms
<b>Temperatureinheit:</b>	°C, K oder °F
<b>Emissionsgrad:</b>	0,100 ... 1,000 in 0,001-Schritten
<b>Objektivmaterial:</b>	CaF <sub>2</sub> , ZnSe
Elektrische Parameter / Funktionen	
<b>Analogausgang:</b>	0 ... 1 V; 0 ... 10 V; 0 ... 20 mA; 4 ... 20 mA; Auflösung: 16 Bit
<b>Funktion:</b>	Aktueller-, Maximal- oder Minimalwert (skalierbar (kleinste Spanne 50 K))
<b>Analogeingang optional:</b>	0 ... 10 V
<b>Funktion:</b>	Korrektur Umgebungstemperatur, Transmission, Reflexion, Emissionsgrad
<b>Seitliche Service Tastatur mit LED-Anzeige:</b>	Einstellung des Geräts ohne Computer
<b>Digitalausgänge optional:</b>	2x Open-Collector-Ausgang
<b>Funktion:</b>	Schwellwernererkennung Min, Max Temperaturwert, Alarm
<b>Digitaleingang optional:</b>	Potentialfreier Kontakt, Spannung oder Open-Collector
<b>Funktion:</b>	Rücksetzen von Speicher, Digitalausgängen oder Laser ein-/ausschalten
<b>Thermoschalter optional:</b>	Schaltemperatur > 70 °C, Schaltleistung ≤ 48 V, ≤ 0,5 A
<b>Funktion:</b>	Überwachung der Gerätetemperatur
<b>Serielle Schnittstellen:</b>	RS232 Interface, bidirektional 9,6 ... 115,2 kBaud, optional: RS485
<b>Ausrichthilfe optional:</b>	Integrierter Pilot- oder Fokuslaser
<b>Programmierbar über serielle Schnittstelle und Service Tastatur:</b>	Emissionsgrad, Analogausgang, Analogausgangsfunktion, Einstellzeit, Temperatureinheit, Min-/Maxwertspeicher mit Abfall-/Anstiegsrate und Reset durch Kontakt oder Temperaturschwelle, Alarmschaltpunkt, Zeitspanne usw.
<b>Betriebsspannung:</b>	Gleichspannung DC: 10,5 ... 30 V      Wechselfspannung AC: 12 ... 24 V ± 10 %, 48 ... 400 Hz
<b>Leistungsaufnahme:</b>	< 150 mA bei 24 VDC      3,5 W

## Technisches Datenblatt

### Allgemeine Parameter

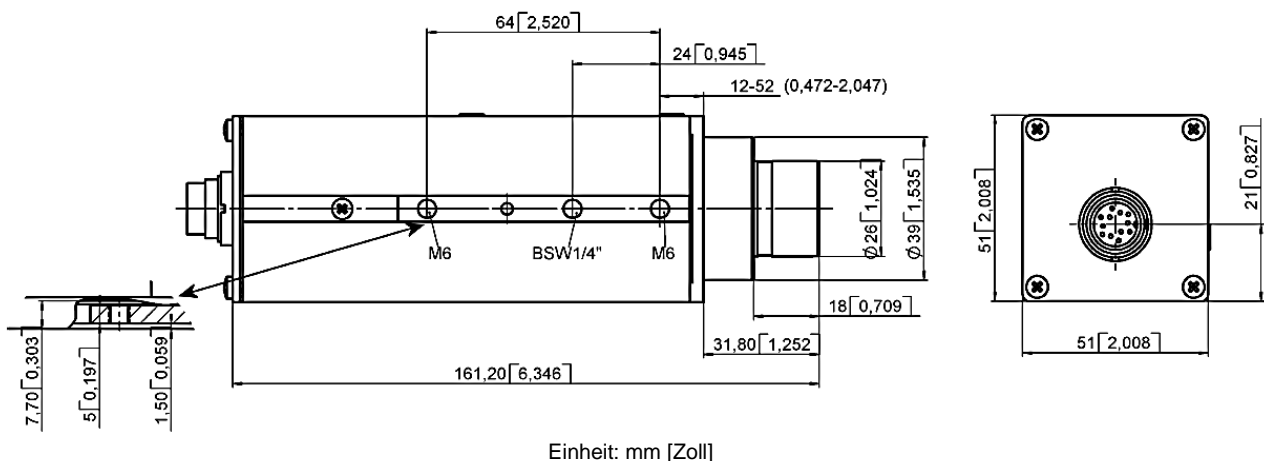
<b>Lagertemperatur:</b>	-20 ... 70 °C
<b>Zulässige Umgebungstemperatur:</b>	-20 ... 60 °C (optional mit Wasserkühlgehäuse WK15 bis 250 °C)
<b>Schutzart:</b>	IP65 (IEC), (NEMA6)
<b>Schwingungsschutz:</b>	DIN 40046 BL.8, Prüfung: FC, Schwingungsfestigkeit: A B1 E, Frequenzbereich: 10 ... 55 Hz, Amplitude: ± 0,2 mm, Prüfungsdauer/Lage: 30 min
<b>Gehäuse:</b>	Edelstahl und Aluminium
<b>Gewicht:</b>	Ca. 0,55 kg

### Lieferumfang und Zubehör <sup>1</sup>

- <sup>2</sup> Bedienungsanleitung KT15 II
- Software EasyConfig
- Software EasyMeas
- Anschlusskabel mit 12-pol. Kabelbuchse 2 m Länge, PVC, mit freien Enden
- Anschlusskabel ≥ 5 m Länge: PTFE; PUR; PVC; TPE, mit freien Enden oder 12-pol. Kabelbuchse

<b>Kalibrierzertifikate:</b>	□ HEITRONICS Werks-Kalibrierzertifikat
<b>Gehäuse:</b>	□ Wasserkühlgehäuse WK15 bis 250 °C Umgebungstemperatur
	□ EX-Schutzgehäuse Edelstahl (II 2 G, Ex d e IIC T5 Gb Tamb: -50 °C ... 60 °C)
	□ Wetterschutzgehäuse
<b>Adapter und Flansche:</b>	□ Siehe Dokument Zubehör- und Anschluss technik
<b>Busschnittstelle:</b>	mit Wandlermodul

### Abmessung



<sup>1</sup> Sonderanfertigungen auf Anfrage.  
<sup>2</sup> ■ Standardfunktion  
 □ Option